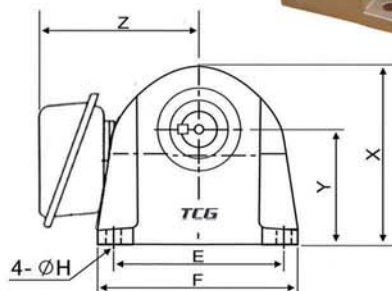
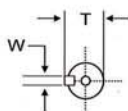
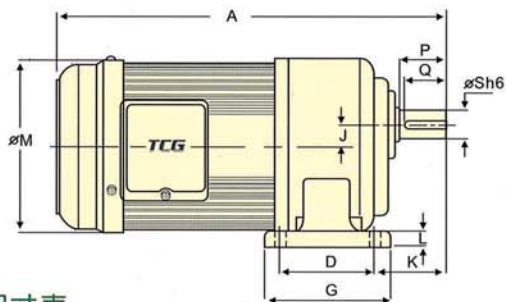


因為專業 所以出色 SAILI 赛立传动

TCH 22 200 60 S B-刹車
 A: 單相 110V, Single Phase
 C: 單相 220V, Single Phase
 S: 三相 220V/380V, 3-Phase
 減速比 Gear Ratio 60:1
 馬力HP 200WATTS
 出力軸 $\phi 22$
 TCH: 卧式 Horizontal Type



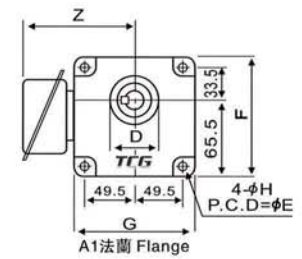
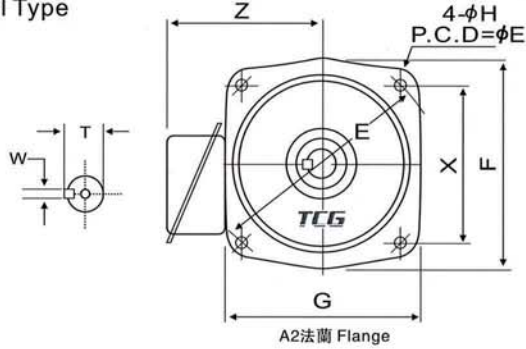
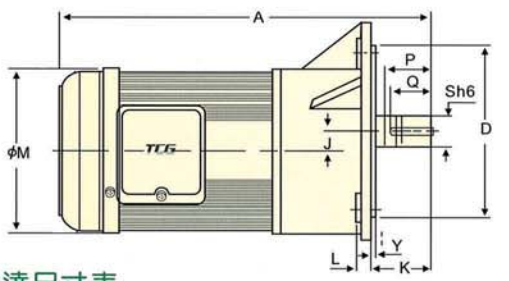
馬達尺寸表

馬力 HP	減速比 Gear Ratio	框號 Type	A	D	E	F	G	H	L	J	K	M	X	Y	Z	出力軸端 Output shaft					重量 Kg	变频 电机
																P	Q	S	T	W		
0.1KW 1/8HP x 4P	5-50	18	267	40	110	135	62	10	11	15.98	48	132	130	85	110	30	27	18	20	5	5.6	327
	60-200	22	293	65	130	158	90	11	13	18.17	60	132	150	98	110	40	35	22	25	7	7	353
	250-1800	22	355	65	130	158	90	11	13	18.17	60	132	150	98	110	40	35	22	25	7	8.9	415
	250-6000	28	385	90	140	175	120	11	15	23.42	65	132	175	116	110	45	40	28	31	7	11.6	445
0.2KW 1/4HP x 4P	3-10	18	302	40	110	135	62	10	11	15.98	48	132	130	85	110	30	27	18	20	5	6.4	362
	12.5-25	18	302	40	110	135	62	10	11	15.98	48	132	130	85	110	30	27	18	20	5	6.8	362
	12.5-90	22	328	65	130	158	90	11	13	18.17	60	132	150	98	110	40	35	22	25	7	7.9	388
	100-180	28	349	90	140	175	120	11	15	23.42	65	132	175	116	110	45	40	28	31	7	10.3	409
	200-1800	28	410	90	140	175	120	11	15	23.42	65	132	175	116	110	45	40	28	31	7	12.4	470
	250-10000	32	460	130	170	215	160	13	20	30.22	80	132	217	138.5	110	55	50	32	36.5	10	24.6	520
0.4KW 1/2HP x 4P	3-10	22	334	65	130	158	90	11	13	18.17	60	165	150	98	125	40	35	22	25	7	12.6	400
	12.5-25	22	334	65	130	158	90	11	13	18.17	60	165	150	98	125	40	35	22	25	7	12.9	400
	12.5-90	28	352	90	140	175	120	11	15	23.42	65	165	175	116.0	125	45	40	28	31	7	15	418
	100-300	32	394	130	170	215	160	13	20	30.22	80	165	217	138.5	125	55	50	32	36.5	10	27.2	460
	300-1800	32	485	130	170	215	160	13	20	30.22	80	165	217	138.5	125	55	50	32	36.5	10	29.6	551
	300-30000	40	510	150	210	260	190	15	21	42.20	85	165	255	160.0	125	65	60	40	43.5	10	47.2	576
0.75KW 1HP x 4P	3-25	28	375	90	140	175	120	11	15	23.42	65	165	175	116.0	125	45	40	28	31	7	16.7	441
	30-100	32	414	130	170	215	160	13	20	30.22	80	165	217	138.5	125	55	50	32	36.5	10	29.8	480
	120-250	40	452	150	210	260	190	15	21	42.20	85	165	255	160.0	125	65	60	40	43.4	10	47.2	518
	250-25000	40	540	150	210	260	190	15	21	42.20	85	165	255	160.0	125	65	60	40	43.5	10	49.7	606
1.5KW 2HP x 4P	3-30	32	440	130	170	215	160	13	20	30.22	80	185	217	138.5	135	55	50	32	36.5	10	32.2	506
	40-150	40	478	150	210	260	190	15	21	42.20	85	185	255	160.0	135	65	60	40	43.5	10	47.7	544
	160-15000	40	580	150	210	260	190	15	21	42.20	85	185	255	160.0	135	65	60	40	43.5	10	47.7	646
2.2KW 3HP x 4P	3-10	32	470	130	170	215	160	13	20	30.22	80	185	217	138.5	135	55	50	32	36.5	10	35.2	536
	15-150	40	508	150	210	260	190	15	21	42.20	85	185	255	160.0	135	65	60	40	43.5	10	49.1	574
	160-15000	40	610	150	210	260	190	15	21	42.20	85	185	255	160.0	135	65	60	40	43.5	10	49.1	576
3.7KW 5HP x 4P	3-100	40	570	170	210	260	190	15	21	42.20	85	215	255	160.0	170	65	60	40	43.5	10	55.2	612

注: 1.1/8~1HP之附刹車重量 加2KG。2.2~3HP之附刹車重量 加3.5KG。3.40齒箱上附加O型吊環 (高度約為50mm)。

SAILI 赛立传动 因为专业 所以出色

TCV 22 200 60 S B-刹車
 A: 单相 110V, Single Phase
 C: 单相 220V, Single Phase
 S: 三相 220V/380V, 3-Phase
 減速比 Gear Ratio 60:1
 馬力HP 200WATTS
 出力軸 $\phi 22$
 TCV: 立式 Vertical Type



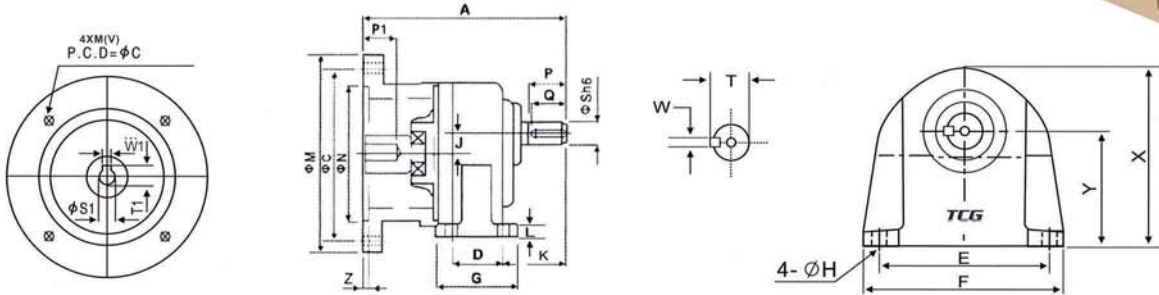
馬達尺寸表

馬力 HP	減速比 Gear Ratio	框號 Type	A	D	E	X	F	G	H	L	J	K	M	Y	Z	出力軸端 Output shaft					重量 Kg	備注	变频电机
																P	Q	S	T	W			
0.1KW 1/8HP x 4P	5-50	18	267	50	140	99	120	120	10	12	15.98	41	132	5	110	30	27	18	20	5	5.5	A1法蘭	327
	60-200	22	293	148	185	131	173	165	11	12	18.17	48	132	3	110	40	35	22	25	7	7.3	A2法蘭	353
	250-1800	22	355	148	185	131	173	165	11	12	18.17	48	132	3	110	40	35	22	25	7	9.2	A2法蘭	415
	250-6000	28	385	170	220	155	204	195	11	13	23.42	56	132	4	110	45	40	28	31	7	11.9	A2法蘭	445
0.2KW 1/4HP x 4P	3-10	18	302	50	140	99	120	120	10	12	15.98	41	132	5	110	30	27	18	20	5	6.5	A1法蘭	362
	12.5-25	18	302	50	140	99	120	120	10	12	15.98	41	132	5	110	30	27	18	20	5	6.8	A1法蘭	362
	12.5-90	22	328	148	185	131	173	165	11	12	18.17	48	132	3	110	40	35	22	25	7	8.3	A2法蘭	388
	100-180	28	349	170	220	155	204	195	11	13	23.42	56	132	4	110	45	40	28	31	7	11.7	A2法蘭	409
	200-1800	28	410	170	220	155	204	195	11	13	23.42	56	132	4	110	45	40	28	31	7	12.8	A2法蘭	470
	250-10000	32	460	185	255	180	240	225	13	16	30.22	68	132	4	110	55	50	32	36.5	10	25.2	A2法蘭	520
0.4KW 1/2HP x 4P	3-10	22	334	148	185	131	173	165	11	12	18.17	48	165	3	125	40	35	22	25	7	11	A2法蘭	400
	12.5-25	22	334	148	185	131	173	165	11	12	18.17	48	165	3	125	40	35	22	25	7	11.8	A2法蘭	400
	12.5-90	28	352	170	220	155	204	195	11	13	23.42	56	165	4	125	45	40	28	31	7	13.4	A2法蘭	418
	100-300	32	394	185	255	180	240	225	13	16	30.22	68	165	4	125	55	50	32	36.5	10	24.4	A2法蘭	460
	300-1800	32	485	185	255	180	240	225	13	16	30.22	68	165	4	125	55	50	32	36.5	10	26.8	A2法蘭	551
	300-30000	40	510	230	310	219	295	268	15	21	42.20	81	165	5	125	65	60	40	43.5	10	47.4	A2法蘭	576
0.75KW 1HP x 4P	3-25	28	375	170	220	155	204	195	11	13	23.42	56	165	4	125	45	40	28	31	7	15.1	A2法蘭	441
	30-100	32	414	185	255	180	240	225	13	16	30.22	68	165	4	125	55	50	32	36.5	10	26.9	A2法蘭	480
	120-250	40	452	230	310	219	295	268	15	21	42.20	81	165	5	125	65	60	40	43.5	10	47.4	A2法蘭	518
	250-25000	40	540	230	310	219	295	268	15	21	42.20	81	165	5	125	65	60	40	43.5	10	49.7	A2法蘭	606
1.5KW 2HP x 4P	5-30	32	440	185	255	180	240	225	13	16	30.22	68	185	4	135	55	50	32	36.5	10	31.2	A2法蘭	506
	40-150	40	478	230	310	219	295	268	15	21	42.20	81	185	5	135	65	60	40	43.5	10	49.3	A2法蘭	544
	160-15000	40	580	230	310	219	295	268	15	21	42.20	81	185	5	135	65	60	40	43.5	10	49.3	A2法蘭	646
2.2KW 3HP x 4P	3-10	32	470	185	255	180	240	225	15	16	30.22	68	185	4	135	55	50	32	36.5	10	34.2	A2法蘭	536
	15-150	40	508	230	310	219	295	268	15	21	42.20	81	185	5	135	65	60	40	43.5	10	50.8	A2法蘭	574
	15-15000	40	610	230	310	219	295	268	15	21	42.20	81	185	5	135	65	60	40	43.5	10	50.8	A2法蘭	576
3.7KW 5HP x 4P	3-100	40	570	230	310	219	295	268	15	21	42.20	81	215	5	170	65	60	40	43.5	10	56.5	A2法蘭	612

注：1.1/8~1HP之附刹車重量加2KG。2.2~3HP之附刹車重量加3.5KG。3.40 齒箱上附加O型吊環 (高度約為50mm)。

TCHM 28 - 400 - 30

減速比 Ratio: 1/30
馬力HP: 400W
出力軸尺寸 Output Shaft Dimension: $\phi 28$
臥式單軸型 Horizontal Type (Sing-Shaft)



馬達尺寸表

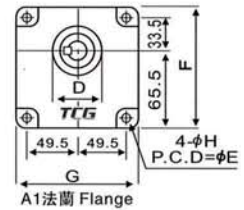
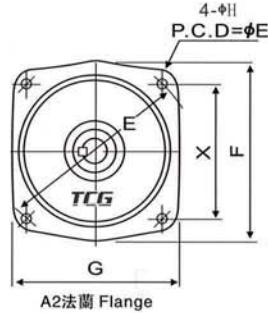
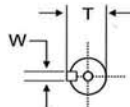
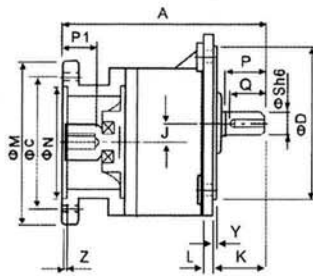
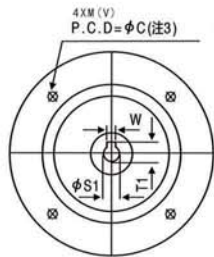
馬力 HP	減速比 Gear Ratio	框號 Type	A	C	V	D	E	F	G	H	J	K	L	M	N	X	Y	Z	入力軸端 Input shaft				出力軸端 Output shaft					重量 APP.Wt Kg
																			P1	S1	T1	W1	P	Q	S	T	W	
0.1KW	5-50	18	161	130	8	40	110	135	62	10	15.98	48	11	160	110	130	85	4	26	11	12.7	4	30	27	18	20	5	5
	60-200	22	193	130	8	65	130	158	90	11	18.17	60	13	160	110	150	98	4	26	11	12.7	4	30	35	22	25	7	6.2
0.2KW	5-10	18	161	130	8	40	110	135	62	10	15.98	48	10	160	110	130	85	4	26	11	12.7	4	30	27	18	20	5	5
	12.5-25	18	161	130	8	40	110	135	62	10	15.98	48	10	160	110	130	85	4	26	11	12.7	4	30	27	18	20	5	5.3
	12.5-90	22	193	130	8	65	130	158	90	11	18.17	65	13	160	110	150	98	4	26	11	12.7	4	30	35	22	25	7	6.2
	100-200	28	225	130	8	90	140	175	120	11	23.42	65	15	160	110	175	116	4	26	11	12.7	4	45	40	28	31	7	7.5
0.4KW	5-10	22	193	130	8	65	130	158	90	11	18.17	60	13	160	110	150	98	4	33	14	16.2	5	40	35	22	25	7	6.2
	12.5-25	22	193	130	8	65	130	158	90	11	18.17	60	13	160	110	150	98	4	33	14	16.2	5	40	35	22	25	7	6.9
	12.5-90	28	225	130	8	90	140	175	120	11	23.42	65	15	160	110	175	116	4	33	14	16.2	5	45	40	28	31	7	7.5
	100-200	32	261	130	8	130	170	215	160	13	30.22	80	20	160	110	217	138.5	4	33	14	16.2	5	55	50	32	36.5	10	19
0.75KW	5-25	28	237	165	10	90	140	175	120	11	23.42	65	15	200	130	175	116	4.5	43	19	21.7	6	45	40	28	31	7	7.5
	30-100	32	273	165	10	130	170	215	160	13	30.22	80	20	200	130	217	138.5	4.5	43	19	21.7	6	55	50	32	36.5	10	20.5
	120-200	40	328	165	10	150	210	260	190	15	42.20	85	21	200	130	255	160	4.5	43	19	21.7	6	65	60	40	44.5	10	39
1.5KW	5-30	32	290	165	10	130	170	215	160	13	30.22	80	20	200	130	217	138.5	4.5	53	24	27.2	8	55	50	32	36.5	10	20.5
	40-100	40	345	165	10	150	210	260	190	15	42.20	85	21	200	130	255	160	4.5	53	24	27.2	8	65	60	40	44.5	10	39
2.2KW	5-10	32	303	215	14	130	170	215	160	13	30.22	80	20	250	180	217	138.5	4.5	63	28	31.2	8	55	50	32	36.5	10	21.5
	15-60	40	359	215	14	150	210	260	190	15	42.20	85	21	250	180	255	160	4.5	63	28	21.7	8	65	60	40	44.5	10	40
3.7KW	3-100	40	359	215	14	150	210	260	190	15	42.20	85	21	250	180	255	160	4.5	63	28	31.2	8	65	60	40	44.5	10	40

注：40齒箱上附加O型O型吊環（高度約50mm）。

SAILI 赛立传动 因为专业 所以出色

TCVM 28 - 400 - 30

减速比 Ratio: 1/30
 馬力HP: 400W
 出力軸尺寸 Output Shaft Dimension: $\phi 28$
 立式單軸型 Vertical Type(Sing-Shaft)



馬達尺寸表

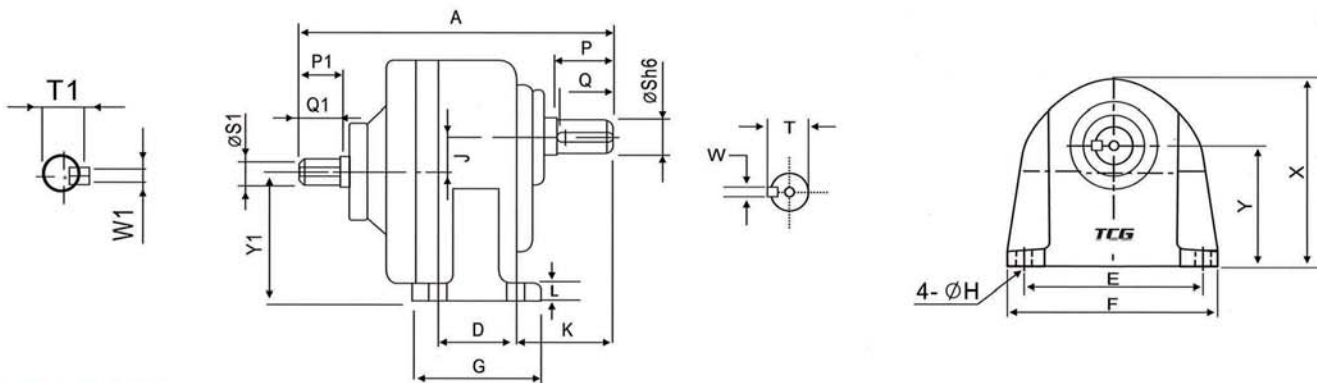
馬力 HP	減速比 Gear Ratio	框號 Type	A	C	V	D	E	X	F	G	H	J	K	L	M	N	Y	Z	入力軸端 Input shaft				出力軸端 Output shaft					重量 APP.Wt Kg	備注
																			P1	S1	T1	W1	P	Q	S	T	W		
0.1KW	5-50	18	161	130	8	50	140	99	120	120	10	15.98	41	12	160	110	5	4	26	11	12.7	4	30	25	18	20	5	5	A1法蘭
	60-200	22	193	130	8	148	185	131	173	165	11	18.17	48	12	160	110	3	4	26	11	12.7	4	40	35	22	25	7	6.2	A2法蘭
0.2KW	5-10	18	161	130	8	50	140	99	120	120	10	15.98	41	12	160	110	5	4	26	11	12.7	4	30	25	18	20	5	5	A1法蘭
	12.5-25	18	161	130	8	50	140	99	120	120	10	15.98	41	12	160	110	5	4	26	11	12.7	4	30	25	18	20	5	5.3	A1法蘭
	12.5-90	22	193	130	8	148	185	131	173	165	11	18.17	48	22	160	110	3	4	26	11	12.7	4	40	35	22	25	7	6.2	A2法蘭
	100-200	28	225	130	8	170	220	155	204	195	11	23.42	56	13	160	110	4	4	26	11	12.7	4	45	40	28	31	7	7.5	A2法蘭
0.4KW	5-10	22	193	130	8	148	185	131	173	165	11	18.17	48	12	160	110	3	4	33	14	16.2	5	40	35	22	25	7	6.2	A2法蘭
	12.5-25	22	193	130	8	148	185	131	173	165	11	18.17	48	12	160	110	3	4	33	14	16.2	5	40	35	22	25	7	6.9	A2法蘭
	12.5-90	28	225	130	8	170	220	155	204	195	11	23.42	56	13	160	110	4	4	33	14	16.2	5	45	40	28	31	7	7.5	A2法蘭
	100-200	32	261	130	8	185	255	180	240	225	13	30.22	68	15	160	110	4	4	33	14	16.2	5	55	50	32	35.5	10	19	A2法蘭
0.75KW	5-25	28	237	165	10	170	220	155	204	195	11	23.42	56	13	200	130	4	4.5	43	19	21.7	6	45	40	28	31	7	7.5	A2法蘭
	30-100	32	273	165	10	185	255	180	240	225	13	30.22	68	15	200	130	4	4.5	43	19	21.7	6	55	50	32	35.5	10	20.5	A2法蘭
	120-200	40	328	165	10	230	310	219	295	268	15	42.20	81	20	200	130	5	4.5	43	19	21.7	6	65	60	40	43.5	10	39	A2法蘭
1.5KW	5-30	32	290	165	10	185	255	180	240	225	13	30.22	68	15	200	130	4	4.5	53	24	27.2	8	55	50	32	35.5	10	20.5	A2法蘭
	40-100	40	345	165	10	230	310	219	295	268	15	42.20	81	20	200	130	5	4.5	53	24	27.2	8	65	60	40	43.5	10	39	A2法蘭
2.2KW	5-10	32	303	215	14	185	255	180	240	225	13	30.22	68	15	250	180	4	4.5	63	28	31.2	8	55	50	32	35.5	10	21.5	A2法蘭
	15-60	40	359	215	14	230	310	219	295	268	15	42.20	81	20	250	180	5	4.5	63	28	21.7	8	65	60	40	43.5	10	40	A2法蘭
3.7KW	3-100	40	359	215	14	230	310	219	295	268	15	42.20	81	20	250	180	5	4.5	63	28	31.2	8	65	60	40	43.5	10	40	A2法蘭

注：40齒箱上附加O型環（高度約50mm）



TCHD 18 - 200 - 10

減速比 Ratio: 1/10
馬力HP: 200W
出力軸尺寸 Output Shaft Dimension: $\phi 18$
卧式雙軸型 Horizontal Type (Two-Shaft)



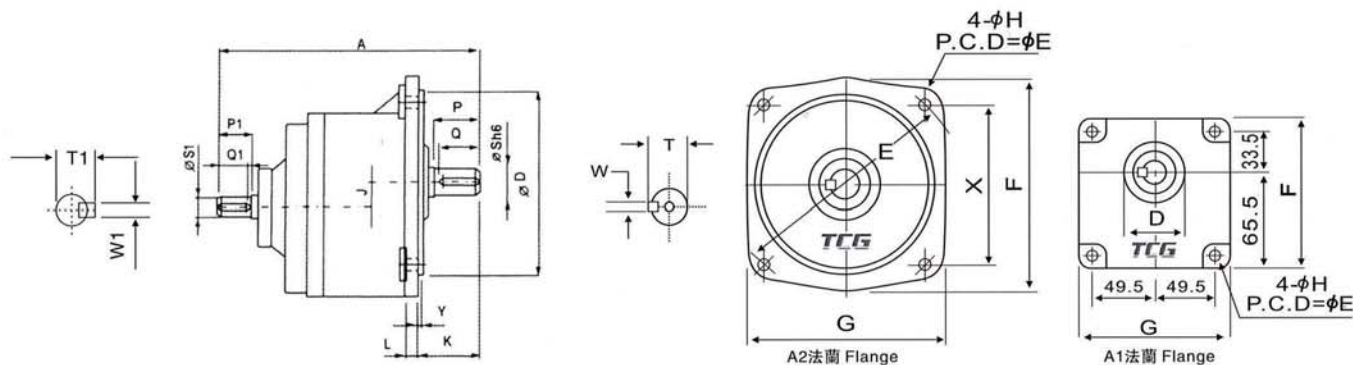
馬達尺寸表

馬力 HP	減速比 Gear Ratio	框號 Type	A	D	E	F	G	H	J	K	L	X	Y	Y1	出力軸端 Output shaft					入力軸端 Input shaft					重量 APP.Wt Kg
															P	Q	S	T	W	P1	S1	T1	W1	Q1	
0.1KW	5~50	18	167	40	110	135	62	10	15.98	48	11	130	85	69	30	27	18	20	5	25	14	15.5	4	22	3
	60~200	22	198	65	130	158	90	11	18.17	60	13	150	98	80	40	35	22	25	7	25	14	15.5	4	22	4.2
0.2KW	5~10	18	167	40	110	135	62	10	15.98	48	10	130	85	69	30	27	18	20	5	25	14	15.5	4	22	3
	12.5~25	18	167	40	110	135	62	10	15.98	48	10	130	85	69	30	27	18	20	5	25	14	15.5	4	22	3.3
	12.5~90	22	198	65	130	158	90	11	18.17	60	13	150	98	80	40	35	22	25	7	25	14	15.5	4	22	4.2
	100~200	28	243	90	140	175	120	11	23.42	65	15	175	116	93	45	40	28	31	7	30	14	18	5	27	5.5
0.4KW	5~10	22	198	65	130	158	90	11	18.17	660	13	150	98	80	40	35	22	25	7	25	16	15.5	4	22	4.2
	12.5~25	22	198	65	130	158	90	11	18.17	60	13	150	98	80	40	35	22	25	7	25	16	15.5	4	22	4.9
	12.5~90	28	243	90	140	175	120	11	23.42	65	15	175	116	93	45	40	28	31	7	30	16	18	5	27	5.5
	100~200	32	302	130	170	215	160	13	30.22	80	20	217	138.5	108	55	50	32	36.5	10	30	16	21	5	27	17
0.75KW	5~25	28	243	90	140	175	120	11	23.42	65	15	175	116	93	45	40	28	31	7	30	19	18	5	27	6.5
	30~100	32	302	130	170	215	160	13	30.22	80	20	217	138.5	108	55	50	32	36.5	10	30	19	21	5	27	19.5
	120~200	40	363	150	210	260	190	15	42.20	85	21	255	160	122	65	60	40	43.5	10	28	24	27	7	32	38
1.5KW	5~30	32	302	130	170	215	160	13	30.22	80	20	217	138.5	108	55	50	32	36.5	10	30	24	21	5	27	19.5
	40~100	40	363	150	210	260	190	15	42.20	85	21	255	160	122	65	60	40	43.5	10	28	24	27	7	32	38
2.2KW	5~10	32	302	130	170	215	160	13	30.22	80	20	217	138.5	108	55	50	32	36.5	10	30	28	21	5	27	20.5
	15~60	40	363	150	210	260	190	15	42.20	85	21	255	160	122	65	60	40	43.5	10	28	28	27	7	32	39
3.7KW	3~100	40	363	150	210	260	190	15	42.20	85	21	255	160	122	65	60	40	43.5	10	28	28	27	7	32	39

注：40齒箱上附加O型吊環（高度約50mm）。

TCVD 18 - 200 - 10

减速比 Ratio:1/10
 馬力HP: 200W
 出力軸尺寸 Output Shaft Dimension: $\phi 18$
 立式雙軸型 Vertical Type(Two-Shaft)



馬達尺寸表

馬力 HP	減速比 Gear Ratio	框號 Type	A	D	E	X	F	G	H	J	K	L	Y	出力軸端 Output shaft					入力軸端 Input shaft					重量 APP.Wt Kg	備注 Remark
														P	Q	S	T	W	P1	Q1	S1	T1	W1		
0.1KW	5~50	18	167	50	140	99	120	120	10	15.98	41	12	5	30	27	18	20	5	25	22	14	15.5	4	3	A1法蘭
	60~200	22	198	148	185	131	173	165	11	18.17	48	12	3	40	35	22	25	7	25	22	14	15.5	4	4.2	A2法蘭
0.2KW	5~10	18	167	50	140	99	120	120	10	15.98	41	12	5	30	27	18	20	5	25	22	14	15.5	4	3	A1法蘭
	12.5~25	18	167	50	140	99	120	120	10	15.98	41	12	5	30	27	18	20	5	25	22	14	15.5	4	3.3	A1法蘭
	12.5~90	22	198	148	185	131	173	165	11	18.17	48	12	3	40	35	22	25	7	25	22	14	15.5	4	4.2	A2法蘭
	100~200	28	243	170	220	155	204	195	11	23.42	56	13	4	45	40	28	31	7	30	27	16	18	5	5.5	A2法蘭
0.4KW	5~10	22	198	148	185	131	173	165	11	18.17	48	12	3	40	35	22	25	7	25	22	14	15.5	4	4.2	A2法蘭
	12.5~25	22	198	148	185	131	173	165	11	18.17	48	12	3	40	35	22	25	7	25	22	14	15.5	4	4.9	A2法蘭
	12.5~90	28	243	170	220	155	204	195	11	23.42	56	13	4	45	40	28	31	7	30	27	16	18	5	5.5	A2法蘭
0.75KW	100~200	32	302	185	255	180	240	225	13	30.22	68	15	4	55	50	32	36.5	10	30	27	19	21	5	17	A2法蘭
	5~25	28	243	170	220	155	204	195	11	23.42	56	13	4	45	40	28	31	7	30	27	16	18	5	6.5	A2法蘭
	30~100	32	302	185	255	180	240	225	13	30.22	68	15	4	55	50	32	36.5	10	30	27	19	21	5	19.5	A2法蘭
1.5KW	120~200	40	363	230	310	219	295	268	15	42.20	81	20	5	65	60	40	43.5	10	28	32	24	27	7	38	A2法蘭
	5~30	32	302	185	255	180	240	225	13	30.22	68	15	4	55	50	32	36.5	10	30	27	19	21	5	19.5	A2法蘭
	40~100	40	363	230	310	219	295	268	15	42.20	81	20	5	65	60	40	43.5	10	28	32	24	27	7	38	A2法蘭
2.2KW	5~10	32	302	185	255	180	240	225	13	30.22	68	15	4	55	50	32	36.5	10	30	27	19	21	5	20.5	A2法蘭
	15~60	40	363	230	310	219	295	268	15	42.20	81	20	5	65	60	40	43.5	10	28	32	24	27	7	39	A2法蘭
3.7KW	3-100	40	363	230	310	219	295	268	15	42.20	81	20	5	65	60	40	43.5	10	28	32	24	27	7	39	A2法蘭

注: 40齒箱上附加O型吊環(高度約50mm)。