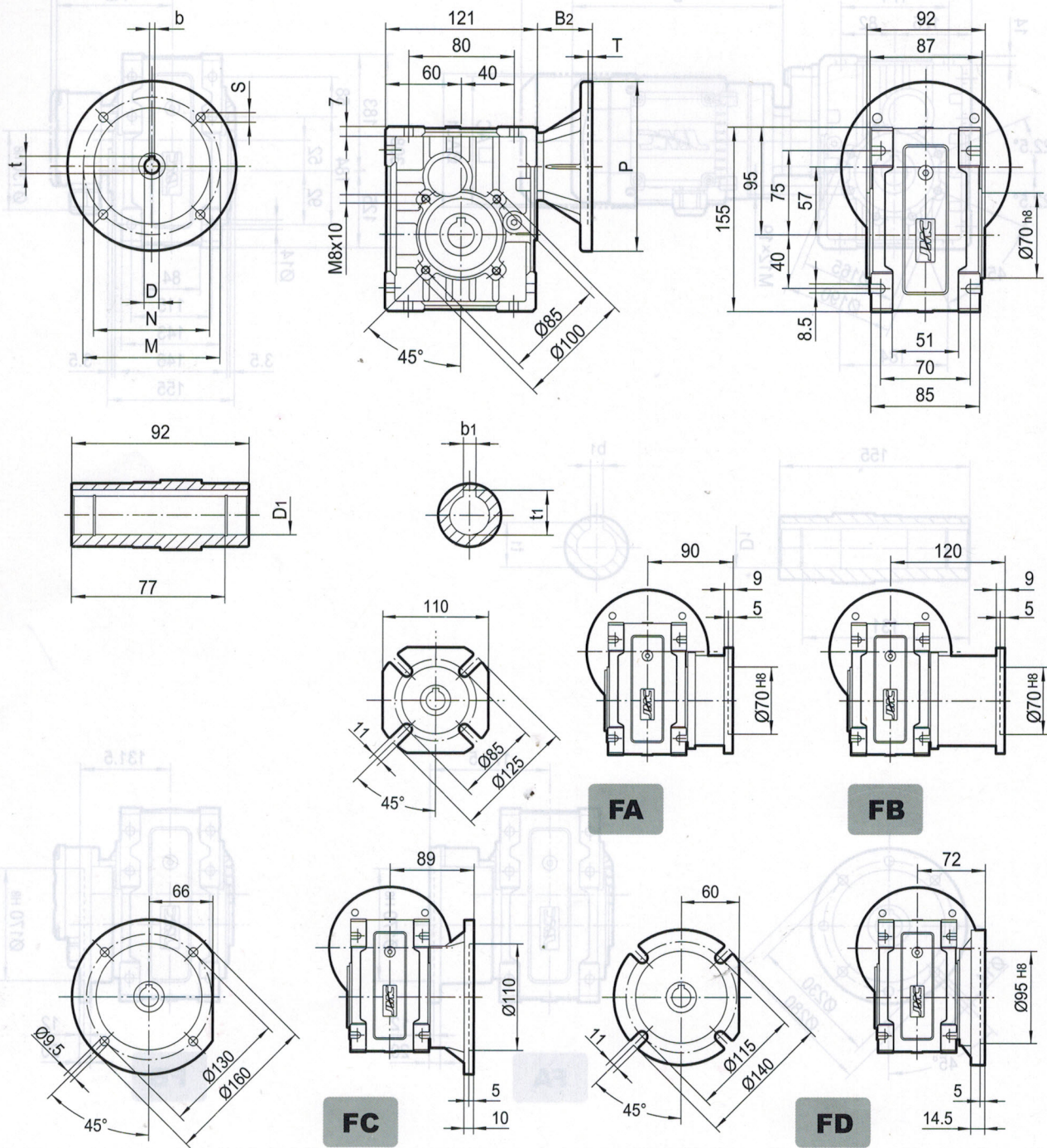
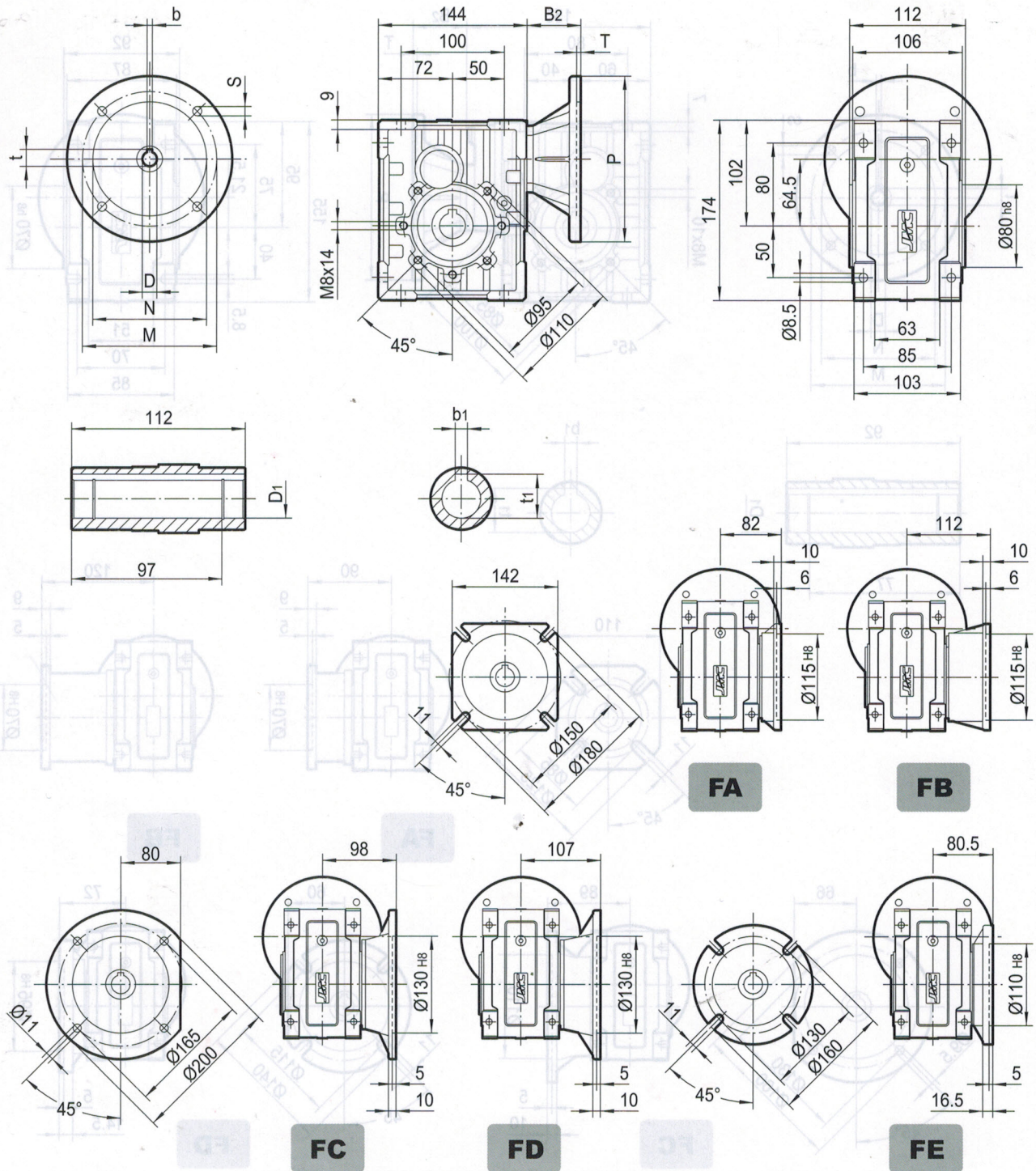


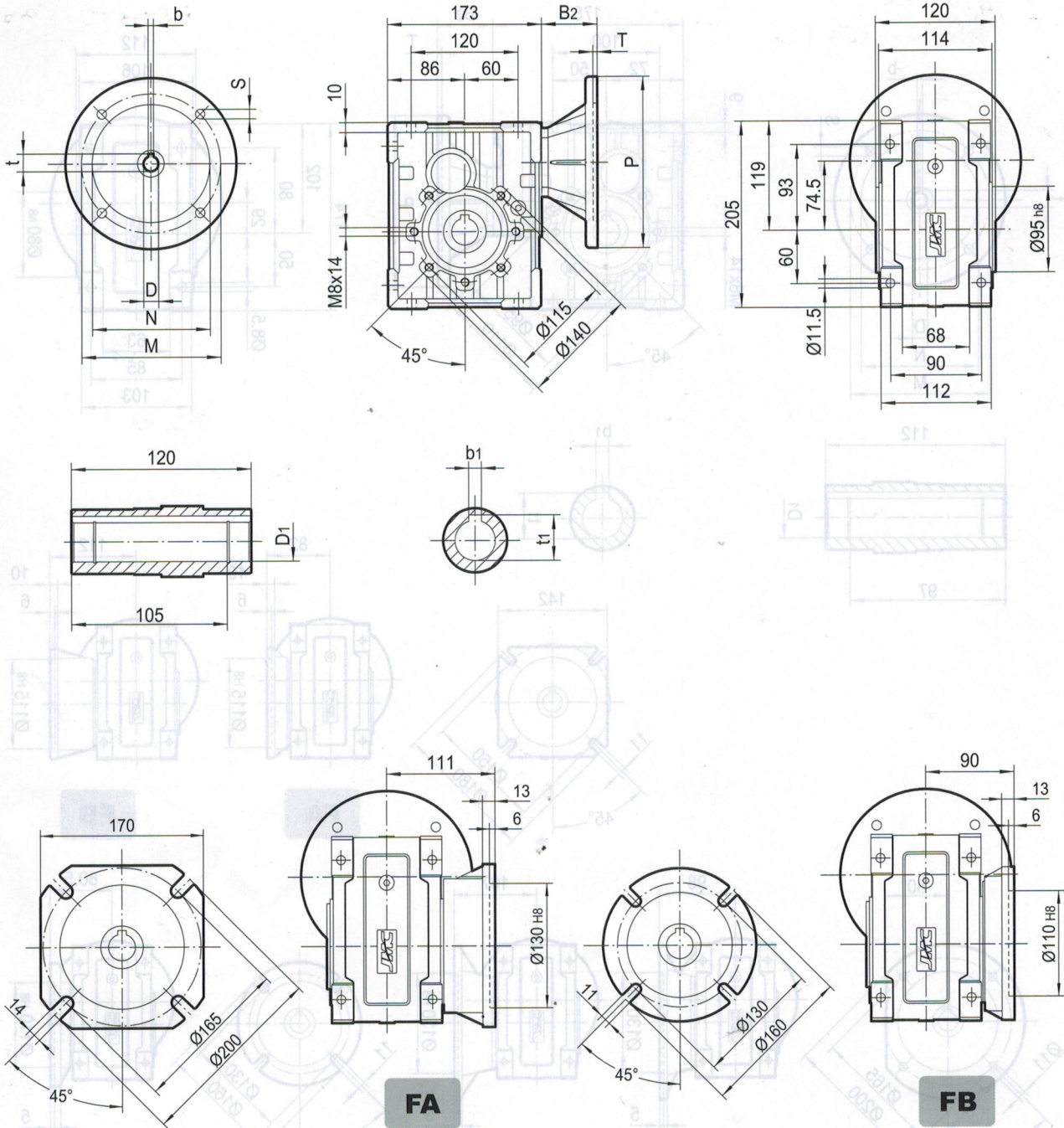
TKM28B..(IEC)



IEC	DE8	b	t	P	M	N	S	T	B2	D1 H8	b1	t1
63B5	11	4	12.8	140	115	95	9	4	45	20*	6	22.8
71B5	14	5	16.3	160	130	110	9	4	52	24	8	27.3
71B14	14	5	16.3	105	85	70	7	4	52	* 非标产品, 订单时请说明 * Only on request		
80B5	19	6	21.8	200	165	130	11	4	72	重量 (不包括马达) ≈ 4.2kg		
80B14	19	6	21.8	120	100	80	7	4	72	Weight without motor ≈ 4.2 kg		
90B5	24	8	27.3	200	165	130	11	4	72			
90B14	24	8	27.3	140	115	95	9	4	72			

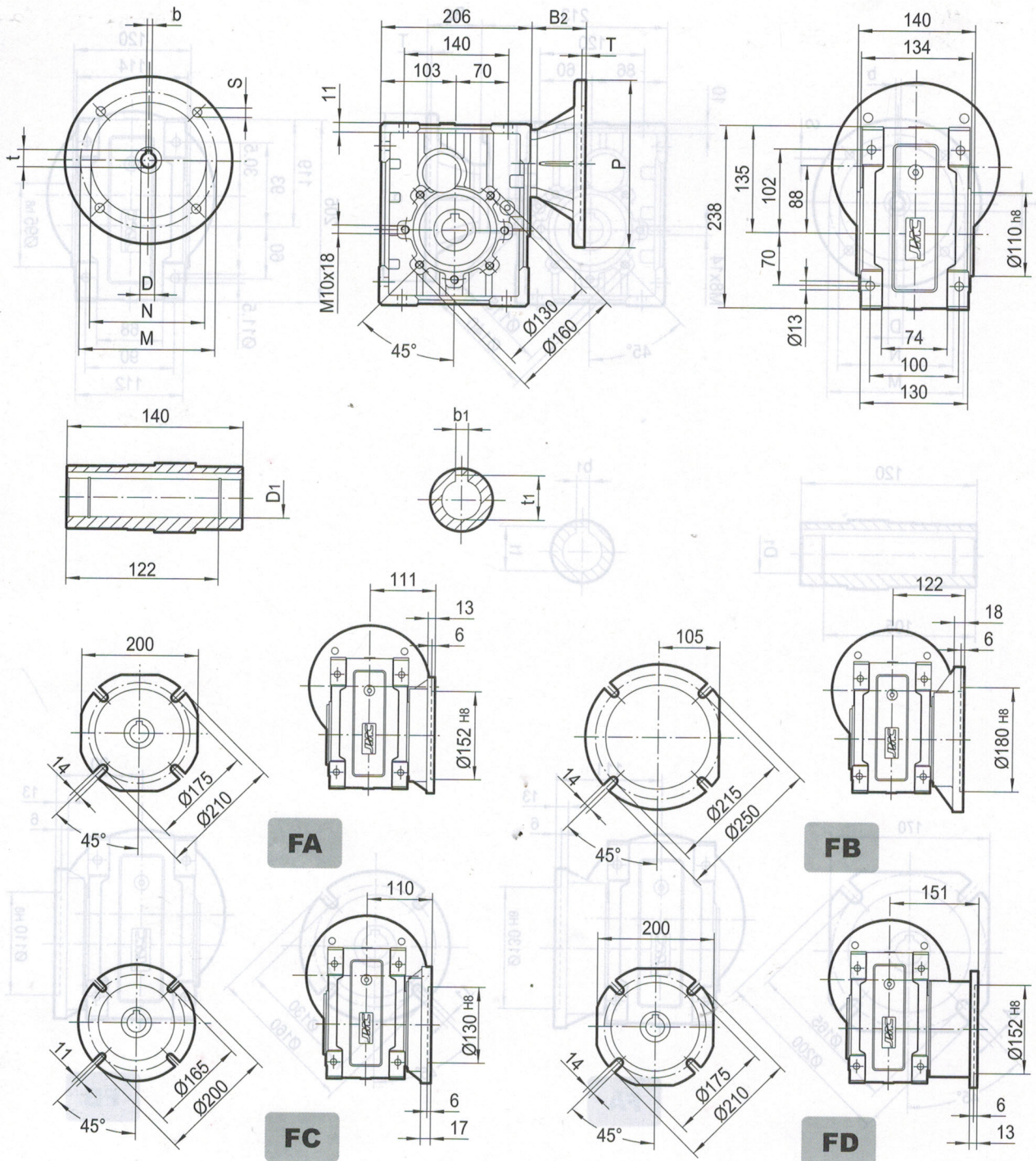


IEC	D _{E8}	b	t	P	M	N	S	T	B2	D1 _{H8}	b1	t1
63B5	11	4	12.8	140	115	95	9	4	45	25	8	28.3
71B5	14	5	16.3	160	130	110	9	4	52	28*	8	31.3
71B14	14	5	16.3	105	85	70	7	4	52	* 非标产品, 订单时请说明 * Only on request		
80B5	19	6	21.8	200	165	130	11	4	72	重量 (不包括马达)		
80B14	19	6	21.8	120	100	80	7	4	72	≈ 6.0 kg		
90B5	24	8	27.3	200	165	130	11	4	72	Weight without motor		
90B14	24	8	27.3	140	115	95	9	4	72	≈ 6.0 kg		



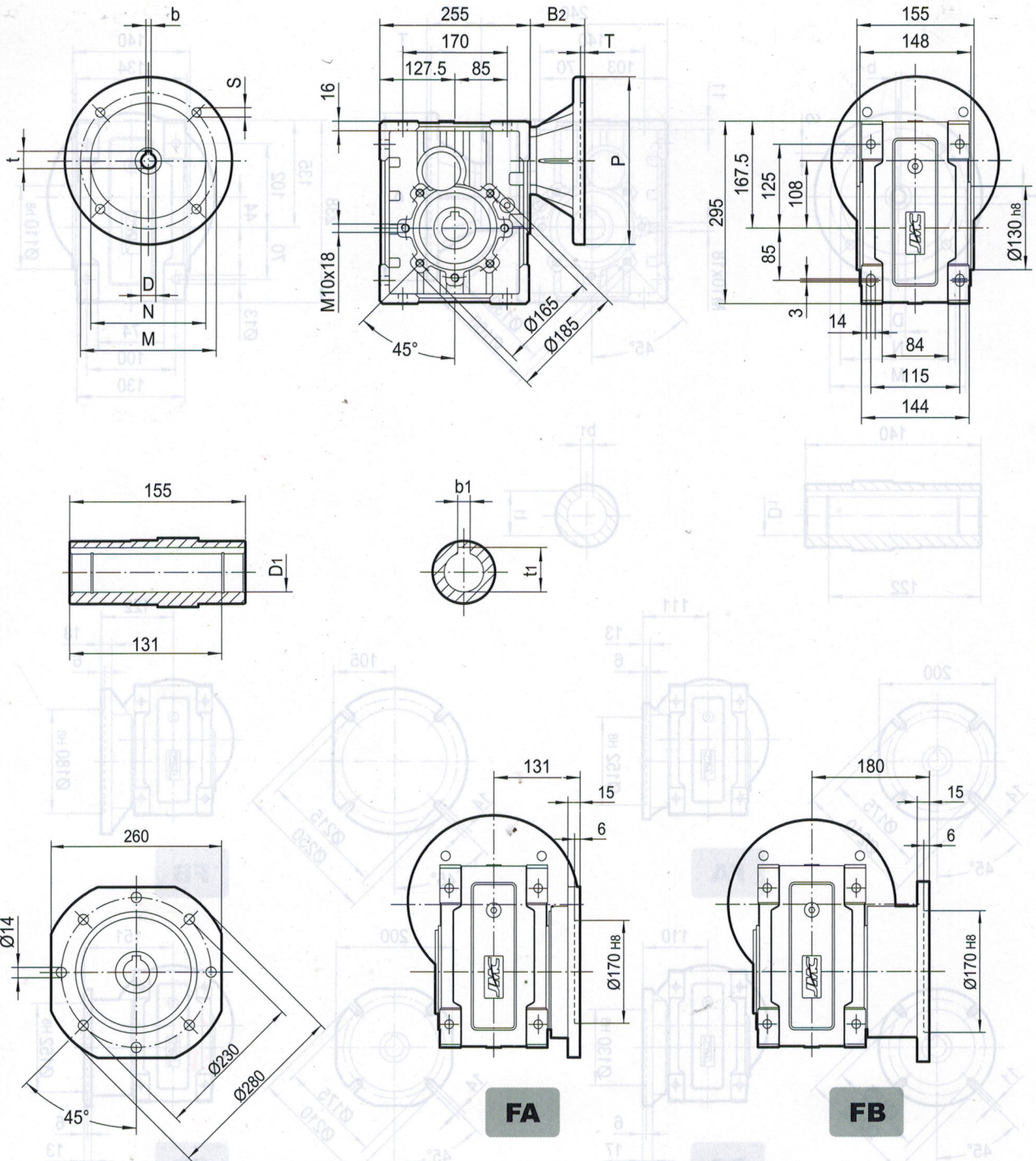
IEC	D _{E8}	b	t	P	M	N	S	T	B2	D1 _{H8}	b1	t1
71B5	14	5	16.3	160	130	110	9	4	59	28	8	31.3
80B5	19	6	21.8	200	165	130	11	4	79	30*	8	33.3
80B14	19	6	21.8	120	100	80	7	4	79	35*	10	38.3
90B5	24	8	27.3	200	165	130	11	4	79	* 非标产品, 订单时请说明		
90B14	24	8	27.3	140	115	95	9	4	79	* Only on request		
100/112B5	28	8	31.3	250	215	180	13.5	4.5	89			
100/112B14	28	8	31.3	160	130	110	9	4.5	89			

重量 (不包括马达)
 ≈ 9.2 kg
 Weight without motor
 ≈ 9.2 kg



IEC	D _{E8}	b	t	P	M	N	S	T	B2	D1 _{H8}	b1	t1
71B5	14	5	16.3	160	130	110	9	4	59	35	10	38.3
80B5	19	6	21.8	200	165	130	11	4	79	38*	10	41.3
80B14	19	6	21.8	120	100	80	7	4	79	* 非标产品, 订单时请说明		
90B5	24	8	27.3	200	165	130	11	4	79	* Only on request		
90B14	24	8	27.3	140	115	95	9	4	79			
100/112B5	28	8	31.3	250	215	180	13.5	4.5	89			
100/112B14	28	8	31.3	160	130	110	9	4.5	89			

重量 (不包括马达)
 ≈ 13.3 kg
 Weight without motor
 ≈ 13.3 kg



IEC	D _{E8}	b	t	P	M	N	S	T	B2	D1 _{H8}	b1	t1
71B5	14	5	16.3	160	130	110	9	4	64	40*	12	43.3
80B5	19	6	21.8	200	165	130	11	4	84	42	12	45.3
90B5	24	8	27.3	200	165	130	11	4	84	* 非标产品, 订单时请说明		
100/112B5	28	8	31.3	250	215	180	13.5	4.5	94	* Only on request		
100/112B14	28	8	31.3	160	130	110	9	4.5	94			
132B5	38	10	41.3	300	265	230	14	4.5	114			

重量 (不包括马达)
 ≈ 21.5 kg
 Weight without motor
 ≈ 21.5 kg