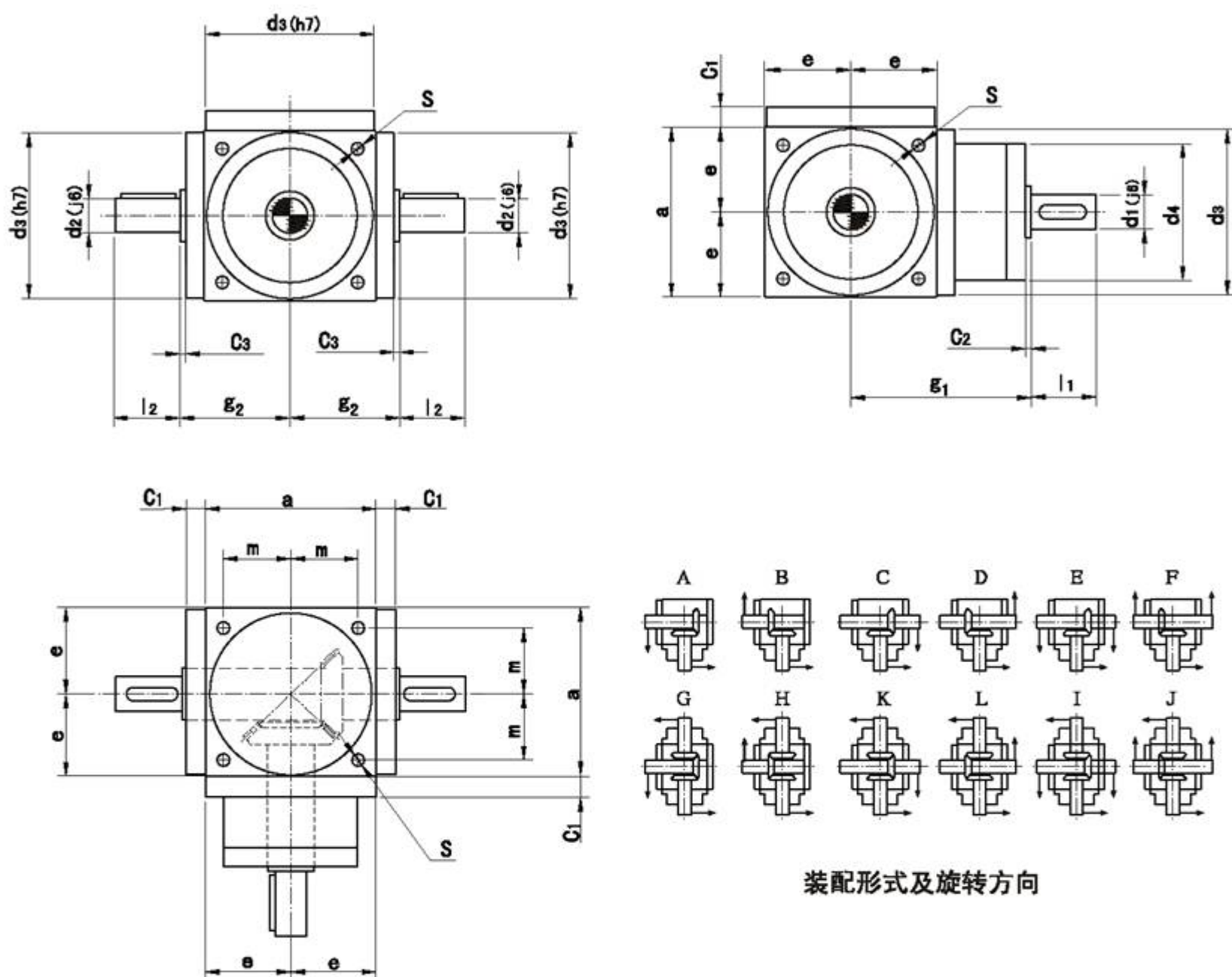


### HD09-HD28 (i=1~5) 输入输出轴伸式联接

#### HD外形安装尺寸

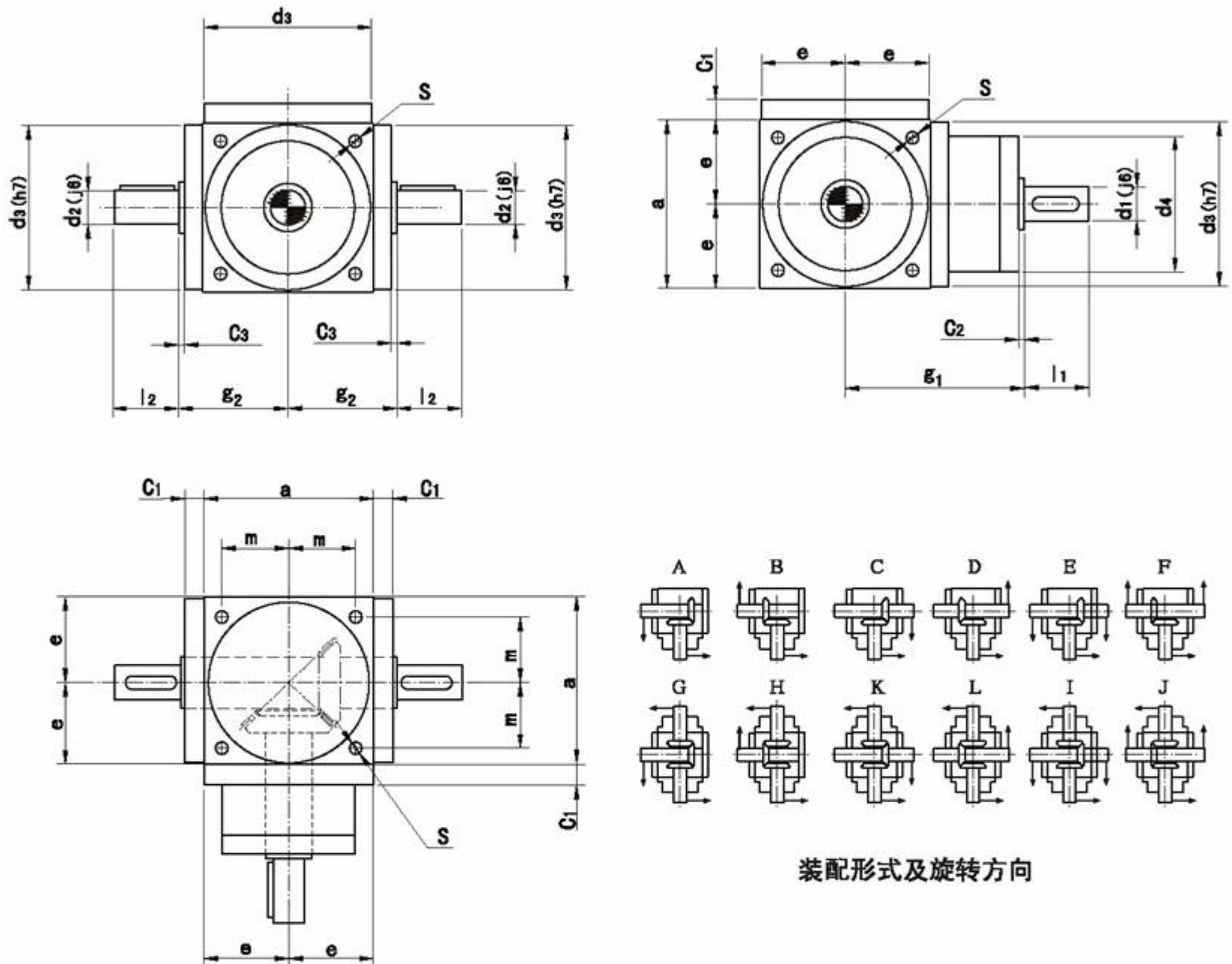


装配形式及旋转方向

型号	a	C1	C2	C3	d2	l2	d3	e	g1	g2	m	S	i=1~2		i=3		i=4		i=5		i=1~3	i=4~5	重量	加油
													d1	l1	d1	l1	d1	l1	d1	l1				
09	90	12	2	2	18	35	88	45	97	59	36	M6	18	35	16	30	11	23	11	23	72	62	6	0.2
11	110	12	2	2	22	40	108	55	112	69	44	M8	22	40	20	35	16	30	14	25	81	72	10	0.3
14	140	12	2	2	32	50	135	70	132	84	55	M10	32	50	26	45	20	35	16	30	98	81	20	0.4
17	170	15	2	3	40	60	165	85	158	103	67	M12	40	60	32	50	26	45	22	40	118	98	32	1
21	210	18	2	2	45	70	205	105	195	125	85	M16	45	70	38	55	32	50	30	50	128	110	60	2
24	240	18	2	2	55	85	235	120	220	140	95	M16	55	85	45	70	38	55	35	55	138	120	75	2.5
28	280	18	2	2	60	110	275	140	255	160	110	M16	60	110	50	80	45	70	42	70	150	135	115	3

## HD09-HD28 (i=1:1.5, i=1:2) 输入输出轴伸式联接

### HD外形安装尺寸



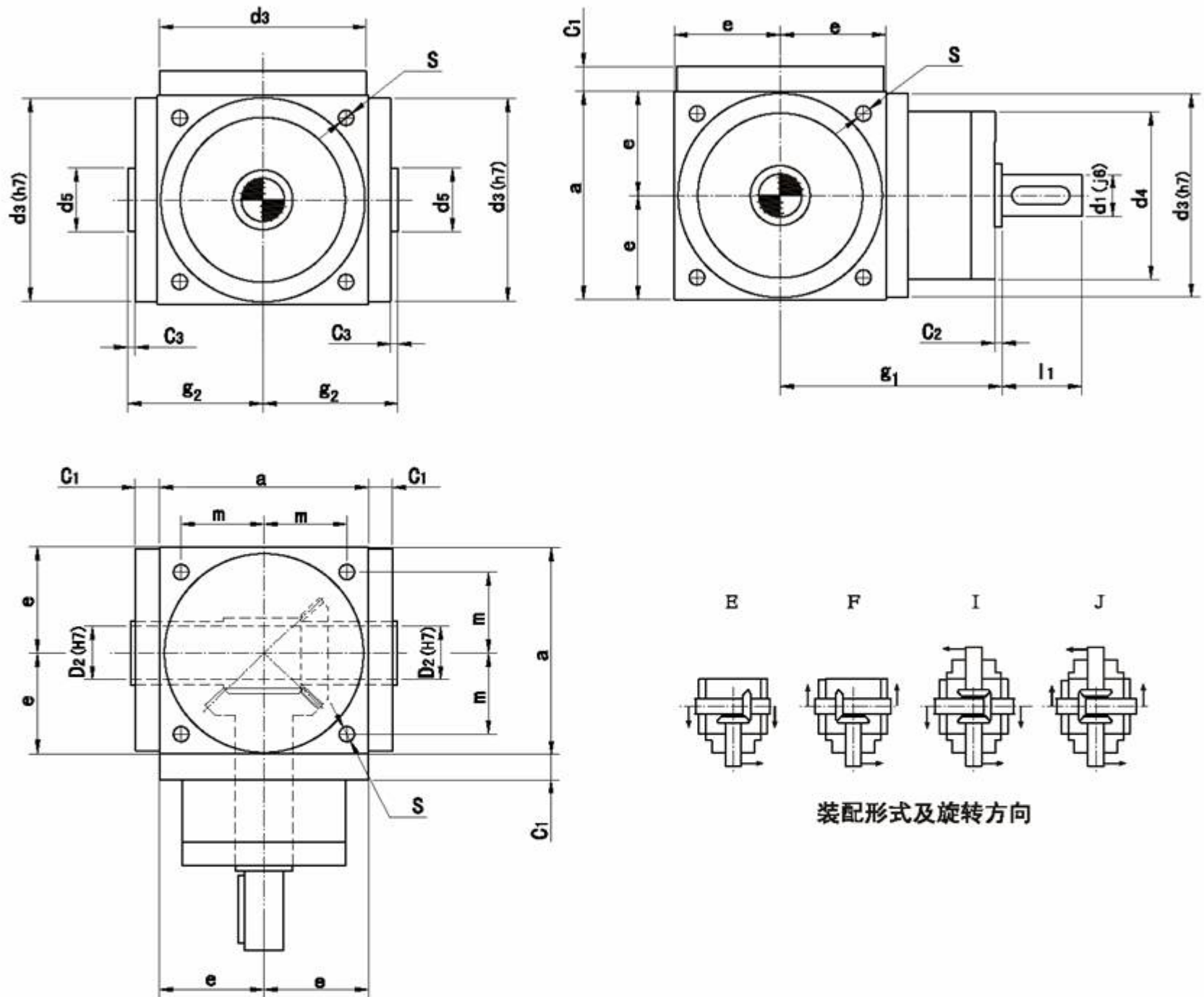
装配形式及旋转方向

型号	a	C <sub>1</sub>	C <sub>2</sub>	C <sub>3</sub>	d <sub>1</sub>	l <sub>1</sub>	d <sub>3</sub>	e	g <sub>1</sub>	g <sub>2</sub>	m	S	d <sub>4</sub>	i=1:1.5		i=1:2		重量 Kg	加油 L
														d <sub>2</sub>	l <sub>2</sub>	d <sub>2</sub>	l <sub>2</sub>		
09	90	12	2	2	18	35	88	45	97	59	36	M6	72	11	23	18	35	6	0.2
11	110	12	2	2	22	40	108	55	112	69	44	M8	81	14	25	22	40	10	0.3
14	140	12	2	2	32	50	135	70	132	84	55	M10	98	16	30	32	50	20	0.4
17	170	15	2	3	40	60	165	85	158	103	67	M12	118	22	40	40	60	32	1
21	210	18	2	2	45	70	205	105	195	125	85	M16	128	30	50	45	70	60	2
24	240	18	2	2	55	85	235	120	220	140	95	M16	138	35	55	55	85	75	2.5
28	280	18	2	2	60	110	275	140	255	160	110	M16	150	42	70	60	110	115	3



## HDA09-HDA28输入轴伸, 输出轴装式联接

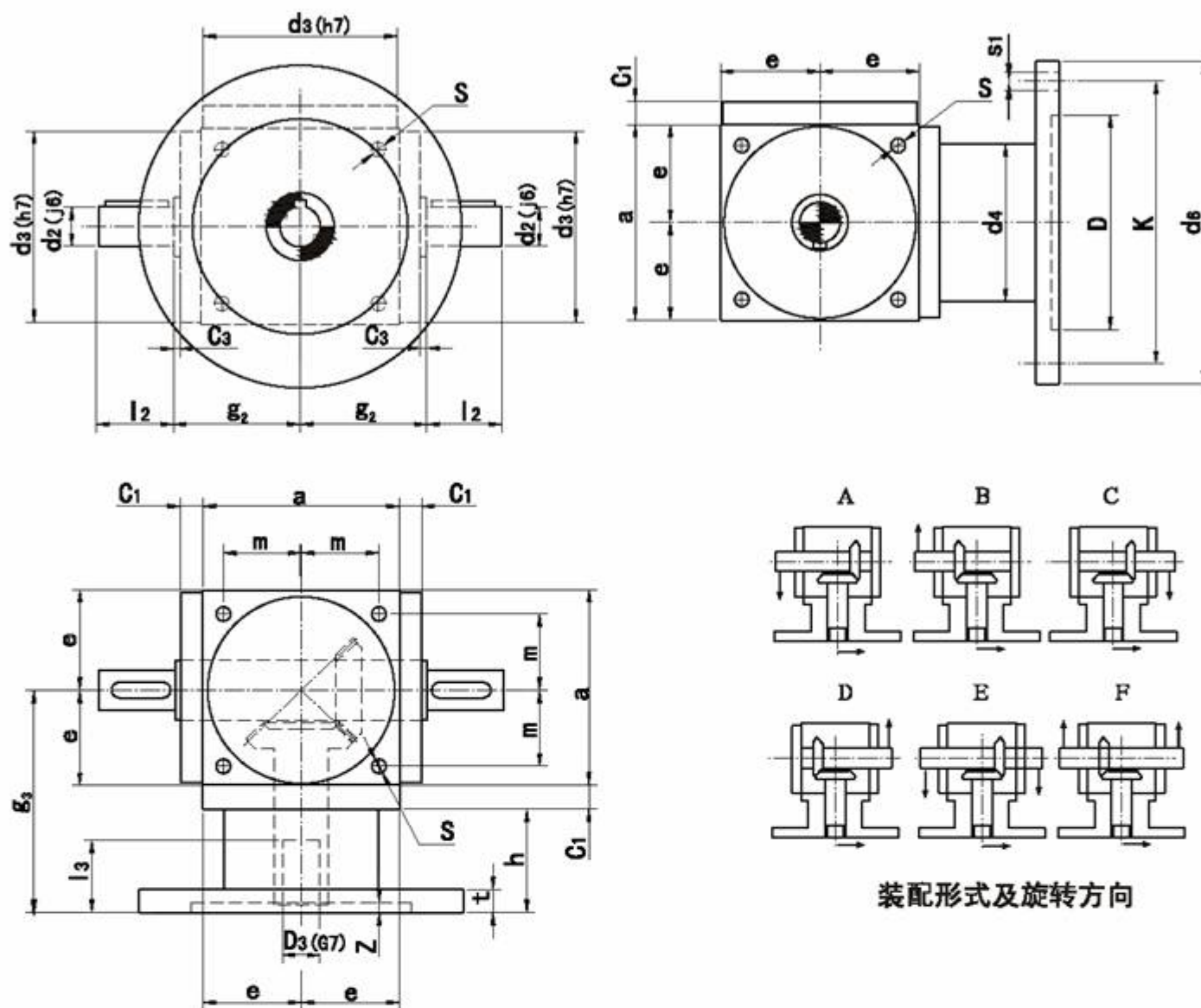
### HD外形安装尺寸



装配形式及旋转方向

型号	a	C1	C2	C3	D2	d5	d3	e	g <sub>1</sub>	g <sub>2</sub>	m	S	i=1~2		i=3		i=4		i=5		i=1~3	i=4~5	重量	加油
													d1	l1	d1	l1	d1	l1	d1	l1				
09	90	12	2	2	16	25	88	45	97	59	36	M6	18	35	16	30	11	23	11	23	72	62	6	0.2
11	110	12	2	2	22	35	108	55	112	69	44	M8	22	40	20	35	16	30	14	25	81	72	10	0.3
14	140	12	2	2	28	45	135	70	132	84	55	M10	32	50	26	45	20	35	16	30	98	81	20	0.4
17	170	15	2	3	38	55	165	85	158	103	67	M12	40	60	32	50	26	45	22	40	118	98	32	1
21	210	18	2	2	45	65	205	105	195	125	85	M16	45	70	38	55	32	50	30	50	128	110	60	2
24	240	18	2	2	55	75	235	120	220	140	95	M16	55	85	45	70	38	55	35	55	138	120	75	2.5
28	280	18	2	2	60	85	275	140	255	160	110	M16	60	110	50	80	45	70	42	70	150	135	115	3

## HDF09-HDF28带输入法兰, 输出轴伸式联接 H D外形安装尺寸



装配形式及旋转方向

型号	a	C1	C3	d3	d4	d2	l2	i=1~2				i=3~5			
								D3Xl3							
09	90	12	2	88	86	18	35	19X43	14X33	11X26	9X23	19X43	14X33	11X26	9X23
11	110	12	2	108	82	22	40	24X53	19X43	14X33	11X26	24X53	19X43	14X33	11X26
14	140	12	2	135	104	32	50	38X83	28X63	24X53	19X43	38X83	28X63	24X53	19X43
17	170	15	3	165	128	40	60	42X115	38X83	28X63	24X53	42X115	38X83	28X63	24X53
21	210	18	2	205	160	45	70	48X115	42X115	38X83	28X63	48X115	42X115	38X83	28X63
24	240	18	2	235	170	55	85	55X115	48X115	42X115	38X83	55X115	48X115	42X115	38X83
28	280	18	2	275	190	60	110	60X145	55X115	48X115	42X115	60X145	55X115	48X115	42X115

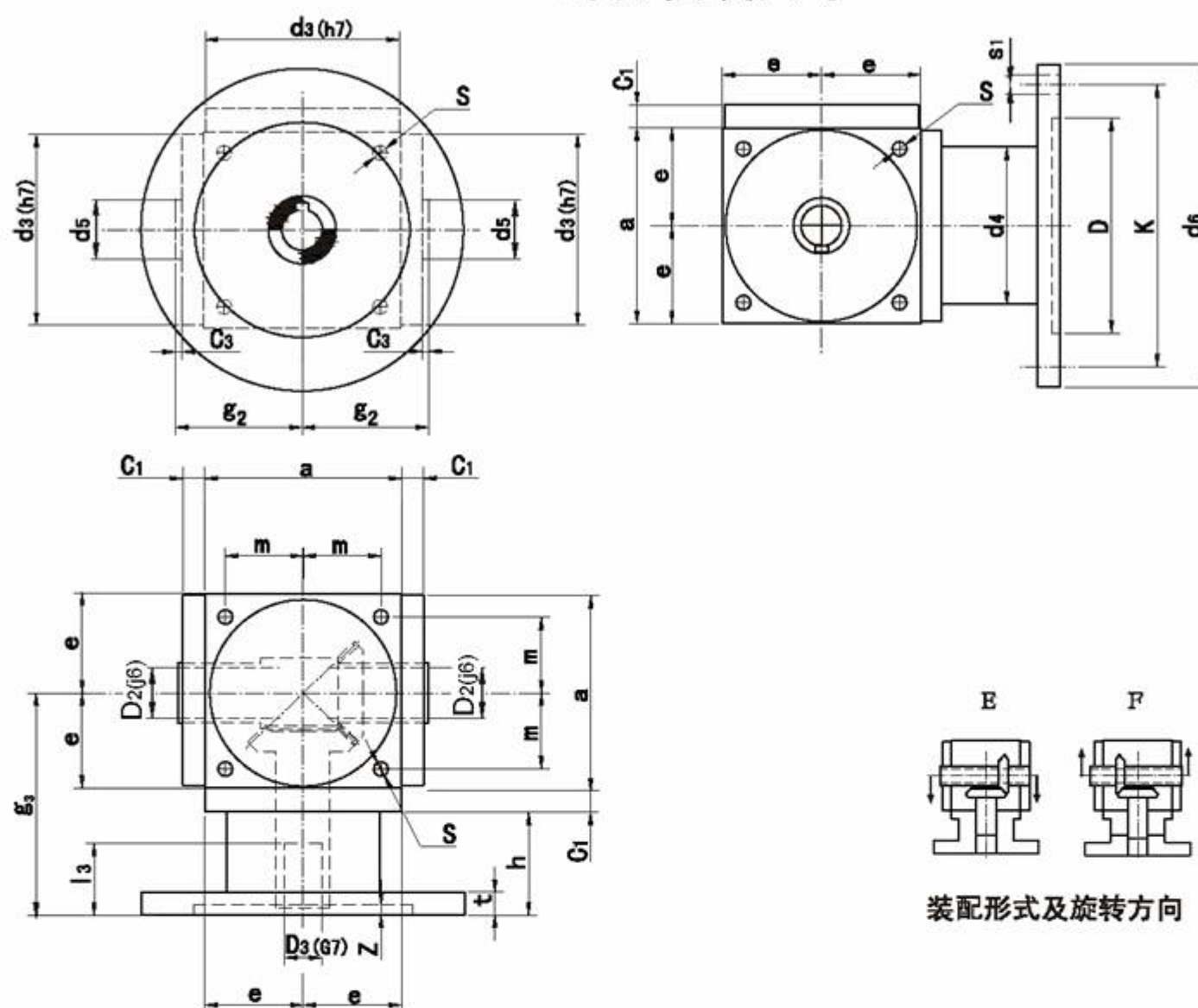
型号	e	g <sub>2</sub>	g <sub>3</sub>	h	m	S	i=1~2				i=3~5			
							d6							
09	45	59	110	65	36	M6	200	160	140	120	200	160	140	120
11	55	69	130	75	44	M8	200	160	140	120	200	160	140	120
14	70	84	170	100	55	M10	300	250	200	160	300	250	200	160
17	85	103	215	130	67	M12	350	300	250	200	350	300	250	200
21	105	125	245	140	85	M16	350	300	250	—	350	300	250	200
24	120	140	265	145	95	M16	400	350	300	250	400	350	300	250
28	140	160	315	175	110	M16	450	400	350	300	400	350	300	

d6	D	K	s1	t	Z
120	80	100	4XM6	11	3.5
140	95	115	4XM8	11	3.5
160	110	130	4XM8	11	4
200	130	165	4XM10	14	4
250	180	215	4XM12	16	4.5
300	230	265	4XM12	16	4.5
350	250	300	4XM16	20	6
400	300	350	4XM16	20	6
450	350	400	4XM16	25	6



## HDAF09-HDAF28带输入法兰, 输出轴装式联接

### HD外形安装尺寸



装配形式及旋转方向

型号	a	C1	C3	d3	d4	D2	d5	i=1~2				i=3~5			
								D3Xl3							
09	90	12	2	88	86	18	25	19X43	14X33	11X26	9X23	19X43	14X33	11X26	9X23
11	110	12	2	108	82	22	35	24X53	19X43	14X33	11X26	24X53	19X43	14X33	11X26
14	140	12	2	135	104	32	45	38X83	28X63	24X53	19X43	28X63	24X53	19X43	19X43
17	170	15	3	165	128	40	55	42X115	38X83	28X63	24X53	38X83	28X63	24X53	24X53
21	210	18	2	205	160	45	65	48X115	42X115	38X83	28X63	42X115	38X83	28X63	28X63
24	240	18	2	235	170	55	75	55X115	48X115	42X115	38X83	48X115	42X115	38X83	38X83
28	280	18	2	275	190	60	85	60X145	55X115	48X115	42X115	55X115	48X115	42X115	42X115

型号	e	g <sub>2</sub>	g <sub>3</sub>	h	m	S	i=1~2				i=3~5			
							d6							
09	45	59	110	65	36	M6	200	160	140	120	200	160	140	120
11	55	69	130	75	44	M8	200	160	140	120	200	160	140	120
14	70	84	170	100	55	M10	300	250	200	160	300	250	200	160
17	85	103	215	130	67	M12	350	300	250	200	350	300	250	200
21	105	125	245	140	85	M16	350	300	250	—	350	300	250	200
24	120	140	265	145	95	M16	400	350	300	250	400	350	300	250
28	140	160	315	175	110	M16	450	400	350	300	400	350	300	

d6	D	K	s1	t	Z
120	80	100	4XM6	11	3.5
140	95	115	4XM8	11	3.5
160	110	130	4XM8	11	4
200	130	165	4XM10	14	4
250	180	215	4XM12	16	4.5
300	230	265	4XM12	16	4.5
350	250	300	4XM16	20	6
400	300	350	4XM16	20	6
450	350	400	4XM16	25	6